

Bestellformular Fensterbank mit Putzbord

Bestellung

Anfrage

Firmenname: _____

Ansprechperson: _____

Strasse: _____

Bestellnummer: _____

PLZ/Ort: _____

Bestelldatum: _____

Telefon: _____

Kommission: _____

E-Mail: _____

Wunschtermin: _____

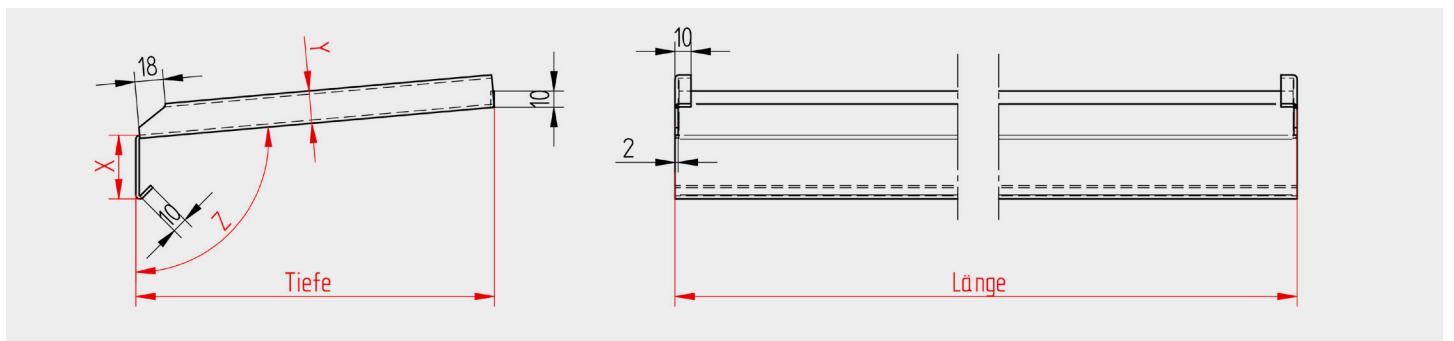
Lieferung Abholung

Material: EN AW 5005

EN AW 5005 farblos eloxiert

Oberflächenbehandlung: unbehandelt roh

pulverbeschichtet Farbton: _____



Alle Masse bitte in mm angeben

Pos	Stk	Länge	Tiefe	X	Y	Z (in°)	Bemerkungen

Füllen Sie das Formular direkt digital aus (verwenden Sie dazu den kostenlosen Adobe Reader) und senden Sie uns die Daten direkt via E-Mail.
 Alternativ können Sie das Formular ausdrucken und uns als Scan per E-Mail oder mittels Fax zukommen lassen.

Formular senden