

## Bestellformular Fensterbank mit Stehbord

Bestellung

Anfrage

Firmenname: \_\_\_\_\_

Ansprechperson: \_\_\_\_\_

Strasse: \_\_\_\_\_

Bestellnummer: \_\_\_\_\_

PLZ/Ort: \_\_\_\_\_

Bestelldatum: \_\_\_\_\_

Telefon: \_\_\_\_\_

Kommission: \_\_\_\_\_

E-Mail: \_\_\_\_\_

Wunschtermin: \_\_\_\_\_

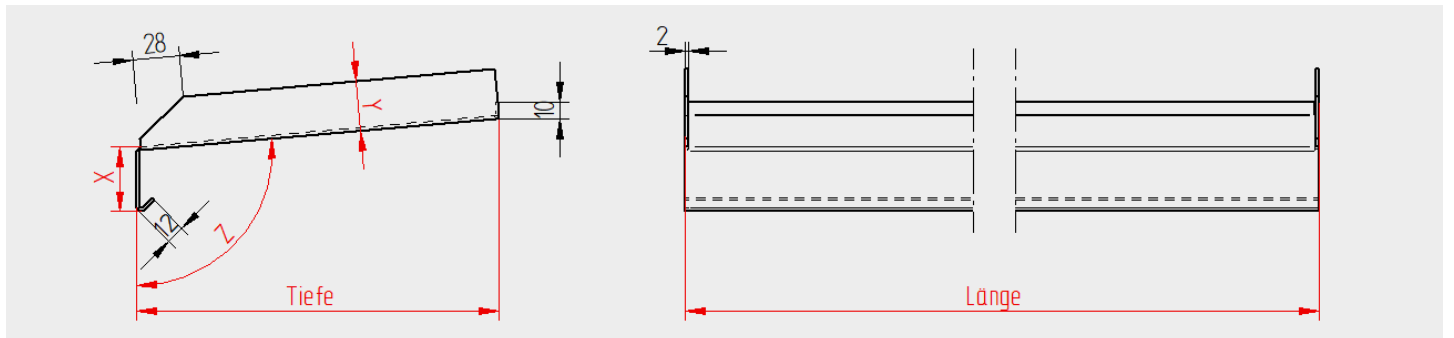
Lieferung Abholung

Material: EN AW 5005

EN AW 5005 farblos eloxiert

Oberflächenbehandlung: unbehandelt roh

pulverbeschichtet Farbton: \_\_\_\_\_



Alle Masse bitte in mm angeben

Pos	Stk	Länge	Tiefe	X	Y	Z (in°)	Bemerkungen

Füllen Sie das Formular direkt digital aus (verwenden Sie dazu den kostenlosen Adobe Reader) und senden Sie uns die Daten direkt via E-Mail.  
 Alternativ können Sie das Formular ausdrucken und uns als Scan per E-Mail oder mittels Fax zukommen lassen.

**Formular senden**